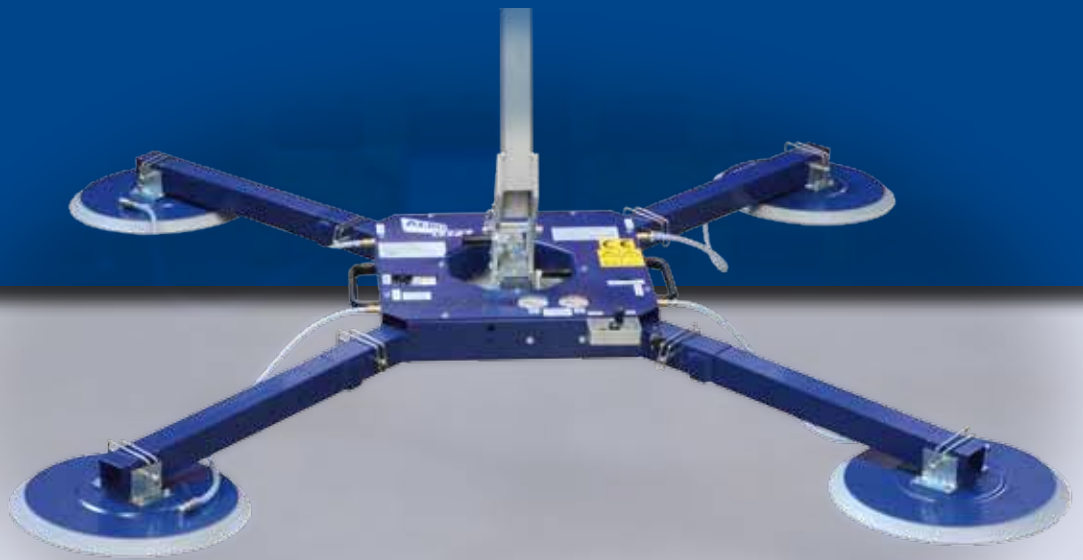


AERO-LIFT CLAD-TEC



Glasscheiben

transportieren
drehen
schwenken



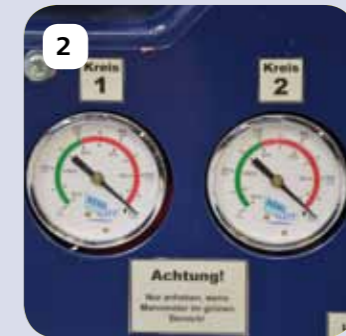
Der CLAD-TEC 500

Glastransport sicher & netzunabhängig



Starke Batterie

Mit einer Batterieladung können netzunabhängig ca. 300 Hebevorgänge durchgeführt werden. Die Batteriekapazität des Vakuumhebers kann jederzeit direkt am Gerät abgelesen werden.



Höchste Sicherheit

Das Gerät ist mit Warnhupe, Sicherheitsspeicher, Rückschlagventilen und Überwachungssystemen ausgestattet. Ein Sicherheits-Zweikreis-System mit unabhängigen Vakuumkreisen sorgt zudem für maximale Sicherheit.



Drehen und Schwenken

Das Vakuumhebergerät kann in horizontaler Lage 360° gedreht und in acht Stellungen mechanisch verriegelt werden. Außerdem kann die Glasscheibe stufenlos bis 90° gekippt und in vertikaler Lage ebenfalls verriegelt werden.



Langlebige Saugplatten

Diese speziellen Outdoor-Saugplatten sind temperatur- und UV-beständig und damit optimal für den Baustelleneinsatz geeignet. Da sie steckbar angebracht sind, ist aber auch ein Austausch vor Ort jederzeit möglich.



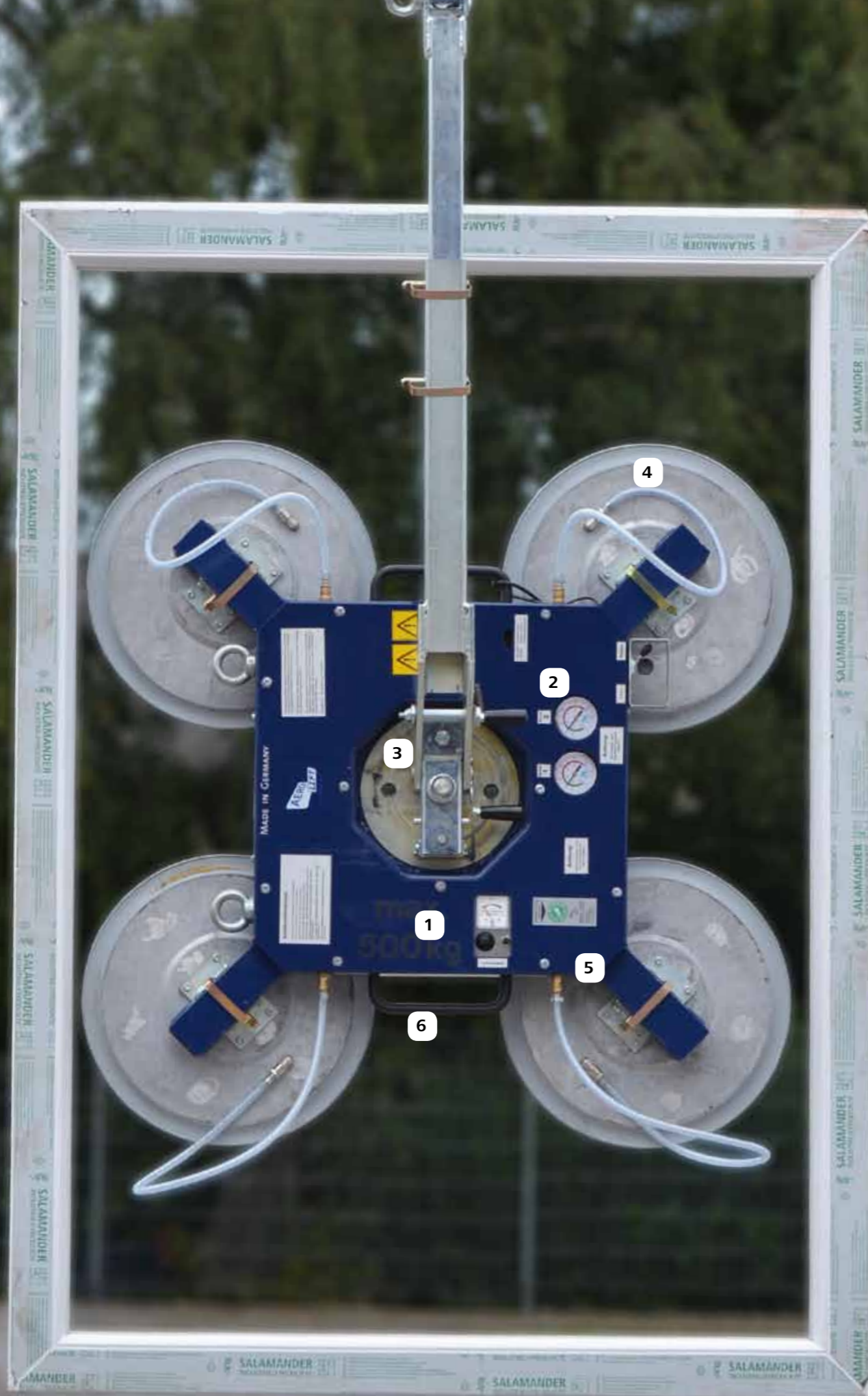
Transport leicht gemacht

In Sekundenschnelle lassen sich Saugplatten aufstecken und Schnellwechsellkupplungen sorgen dafür, dass auch alle Vakuumschläuche mit nur einer Hand sicher montiert oder demontiert werden können – für minimale Auf- und Abbaueiten.



Alles im Griff

Ein Schalter für die Funktion Saugen/Lösen. In der Position Saugen wird automatisch die Warneinrichtung aktiviert und die Vakuumpumpe eingeschaltet. Eine Sicherheitsverriegelung verhindert versehentliches Umschalten.



höchste Sicherheit

Fensterglas ist gleichzeitig teuer und sehr sensibel. Deshalb haben wir bei der Entwicklung unserer CLAD-TEC-Vakuumheber größten Wert auf Sicherheit gelegt.

Zwei völlig voneinander getrennte Vakuumkreise sorgen dafür, dass selbst bei einem Defekt an einer Saugplatte oder einem Vakuumschlauch, die Last noch sicher gehalten wird.

Die vier Saugplatten aus ‚NBR grau‘ sind optimal für den Glastransport geeignet. Sie erhalten ein hohes Vakuum und bauen dennoch keine Spannungen im Glas auf.

Durch Teleskoparme können die Saugplatten stets optimal an die Größe der Scheibe angepasst werden, so dass Sie niemals Kompromisse beim Transport Ihres kostbaren Guts eingehen müssen.



Technische Daten

Vakuumhebergerät AERO 500/4R-12V-ZK

Artikelnummer: 1000154

Tragfähigkeit: 500 kg bei 70% Vakuum
Transportart: vertikaler und horizontaler Transport
Einsatzbedingungen: Außen- und Innenbereich, Baustelleneinsatz

Abmessung: 1050 x 1050 mm (Saugplattenanordnung am Hubrahmen)
2000 x 2000 mm (mit Verlängerungsarmen)

Material: Hubrahmen und Verlängerungsarme: Aluminium, RAL 5003
Teleskopausleger: Stahl, verzinkt

Saugplatten: 4 Stück AL 420L, Ø 420 mm

Eigengewicht: 42 kg

Energieversorgung: Batterie 12 V / 7,2 Ah

Ladestation: im Gerät eingebaut

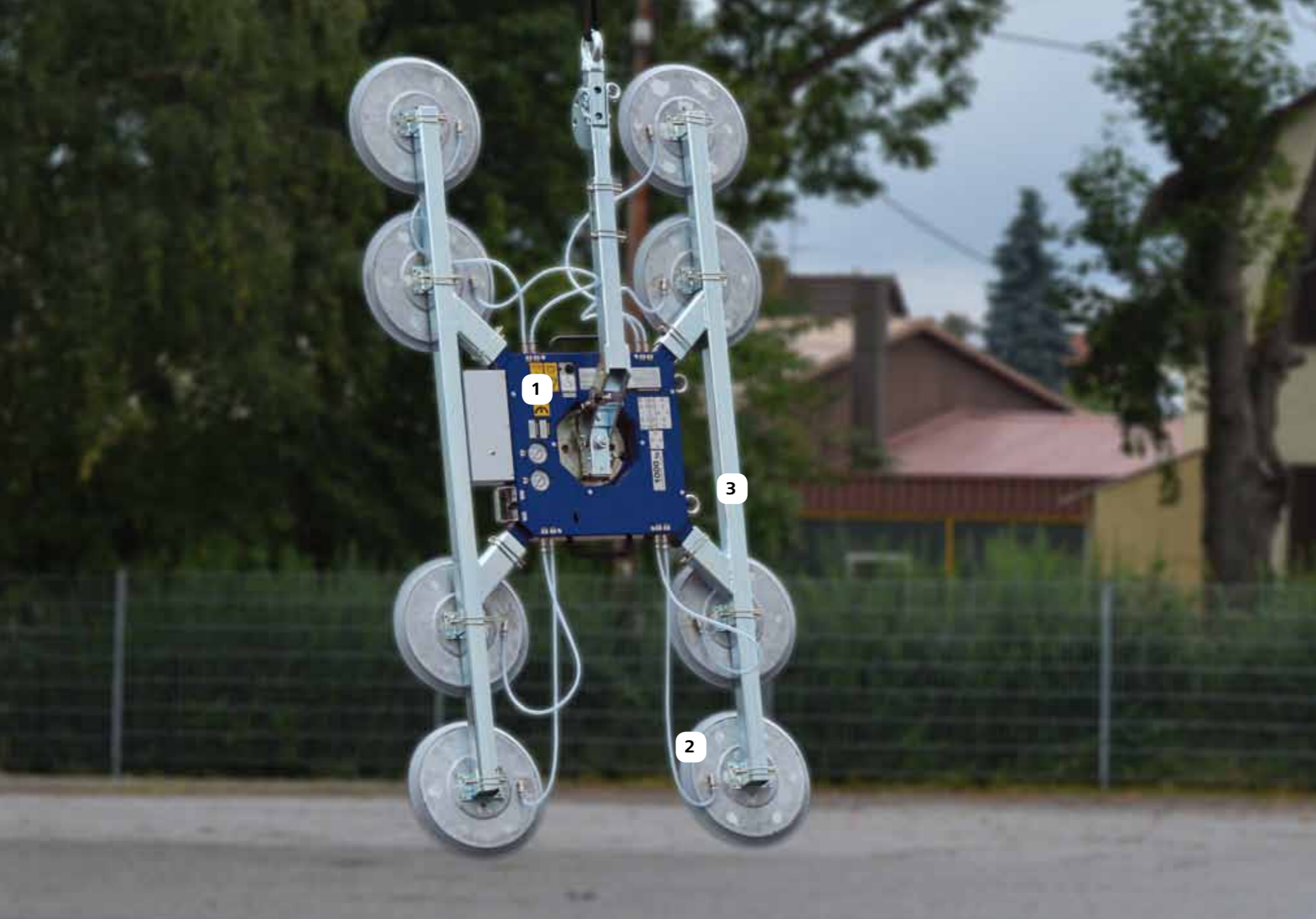
Ladespannung: 230 V / 50 Hz

Einschaltdauer: ca. 300 Saugvorgänge pro Batterieladung

AERO-LIFT TIPP

Mit einem Aufrüstungspaket kann die Tragfähigkeit des CLAD-TEC 500 auf 1000 kg erhöht werden (s. CLAD-TEC 1000).





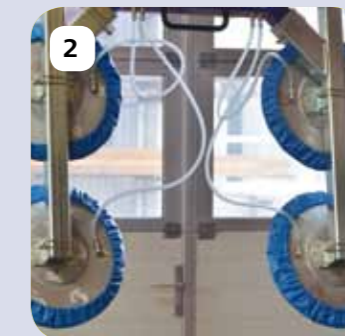
Der **CLAD-TEC 1000**

das **Leistungs-Upgrade**
für Glastransporte bis 1000 Kilogramm



zusätzliche Vakuumpumpe

für mehr Sicherheit und ein schnelleres Ansaugen



4 zusätzliche Saugplatten

für eine Gesamttragfähigkeit von 1000 kg beim vertikalen Transport von Scheiben



Zusätzliche Aufstecktraverse

für große Lasten bis 1000 kg

Technische **Daten**

Vakuumhebergerät AERO 1000/8R-12V-ZK

Artikelnummer: 1000156

Tragfähigkeit: 1000 kg bei 70% Vakuum
Transportart: vertikaler und horizontaler Transport
Einsatzbedingungen: Außen- und Innenbereich, Baustelleneinsatz

Abmessung: 2355 x 1265 mm

Material: Hubrahmen und Verlängerungsarme: Aluminium, RAL 5003
Teleskopausleger und Aufstecktraversen: Stahl, verzinkt

Saugplatten: 8 Stück AL 420L, Ø 420 mm

Energieversorgung: 2 Batterien 12 V / 7,2 Ah

Ladestation: im Gerät eingebaut

Ladespannung: 230 V / 50 Hz

Einschaltdauer: ca. 300 Saugvorgänge pro Batterieladung

AERO-LIFT TIPP

Der CLAD-TEC 1000 ist auch in kompakter Bauform mit nur 4 Saugplatten bei 500 kg Tragfähigkeit zu betreiben (s. CLAD-TEC 500).

flexibel **erweiterbar**

Der CLAD-TEC 1000 ist nicht nur die logische Weiterentwicklung seines „kleinen Bruders“. Durch das flexible Baukastensystem für Vakuumpumpen, Traversen und Saugplatten lässt sich der CLAD-TEC 500 problemlos erweitern, was seine Tragfähigkeit verdoppelt und die Größe des möglichen Transportguts deutlich erhöht.

Somit können Sie Ihren CLAD-TEC stets Ihren individuellen Anforderungen anpassen und müssen weder Kompromisse noch Risiken eingehen!

Gehen Sie auf Nummer sicher – mit dem CLAD-TEC 1000!

Der AERO window 300 / 500

Fensterproduktion leicht gemacht



1 dreifache Aufhängeöse

gleicht den Schwerpunkt aus bei unterschiedlichen Transportgutgewichten



2 Handrad

zum manuellen Schwenken der Last mit Verriegelungsbolzen für +/- 90 Grad in 45-Grad-Schritten.



3 elektronische Warneinrichtung

mit stetiger Überwachung der Energieversorgung und des Vakuumlevels



4 Handschiebeventil

mit Sicherheitsverriegelung zum Schutz gegen unbeabsichtigtes Lösen der Last.



Technische Daten

	AERO 300/4R-V-90°	AERO 500/4R-V-90°
Artikelnummer	1030705	10030706
Pumpe	VAL 4T, 4m ³ /h, 0,18 KW	VAL 4T, 4m ³ /h, 0,18 KW
Saugplatten (Anzahl / Ø)	4 / 250 mm	4 / 385 mm
Warneinrichtung	Akustisch	Akustisch
Maße		
L1 (mm)	600	785
L2 (mm)	600	785
B1 (mm)	446	465
B2 (mm)	253	275
Ø D (mm)	250	385
Eigengewicht (kg)	57	86

Ausstattung

Serienmäßig

- Akustische Warneinrichtung
- 3-Loch Aufhängeöse
- Saugplatten gefedert und gelenkig
- Saugplattenaufhängung verschiebbar
- Dreheinheit mit Handrad
- Drehbar +90° / -90°
- CEE-Stecker mit 3m Kabel

optional

- Leuchten (rot/grün) für Warneinrichtung
- Kranhaltetasche zur Fixierung der Kranbedienelement

Der CLAD-LIFT

die **optimale** Ergänzung bei der Fenstermontage



Die Revolution

Der Fensterroboter CLAD-LIFT ist die Revolution in der Fenstermontage für Scheiben bis 350 Kilogramm.

Mit einem CLAD-LIFT 350 Fensterroboter kann eine einzige Person Fensterpartien bis 350 kg montieren, ohne dabei ins Schwitzen zu geraten oder Schmerzen im Rücken zu bekommen.

Der Ausleger kann damit sowohl große Höhen erreichen als auch Hindernisse wie Hecken oder Gärten überwinden und ist im Innen- wie im Außenbereich sowie auf Baustellen bestens geeignet.



Das Kraftpaket

Der CLAD-LIFT 575 ist der „große Bruder“ und stellt den Goldstandard im Bereich der Fenstermontage dar.

Kein anderes Gerät kann mit so viel Leichtigkeit und Sensibilität Fenster von über 500 Kilogramm in große Höhen und über weite Hindernisse heben und Glasscheiben mit höchster Präzision und nur einer Person einsetzen und montieren.

AERO-LIFT Vakuumtechnik GmbH

geprüfte Qualität **made in Germany**



Hebegeräte & Komponenten

Seit über 20 Jahren produziert die AERO-LIFT Vakuumtechnik GmbH Hebegeräte, die mit Hilfe eines Vakuums selbst größte Lasten transportieren können – schonend für Material und Mitarbeiter.

Dabei setzen wir nicht nur auf Standardprodukte, sondern bieten Ihnen stets auch Varianten und Sonderlösungen an, die optimal zu Ihrer Problemstellung passen. Vom centstückgroßen Elektronikbauteil bis zum tonnenschweren Flugzeugelement, von der Steinplatte bis zum Mehlsack – mit Hebegeräten von AERO-LIFT lassen sich nahezu alle Materialien heben, drehen und transportieren.

Unser Sortiment bietet darüber hinaus zahlreiche Komponenten wie Dichtungen, Ejektoren und Ventile, mit denen Sie Ihre Maschinen, z.B. in der Fabrikautomation, optimal ausrüsten können.



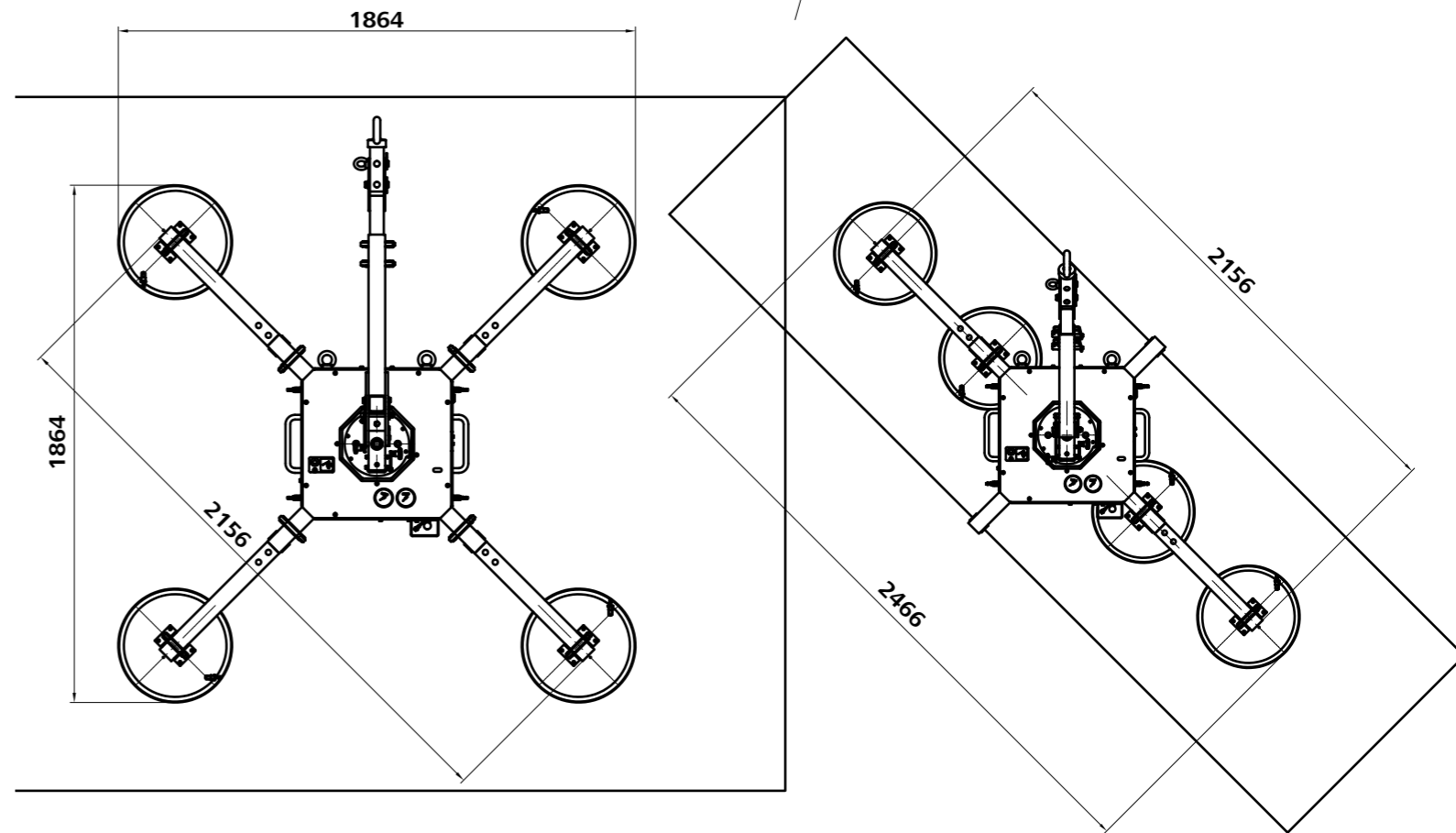
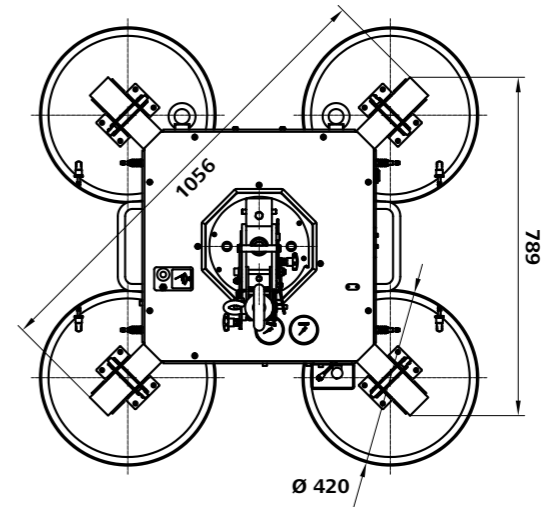
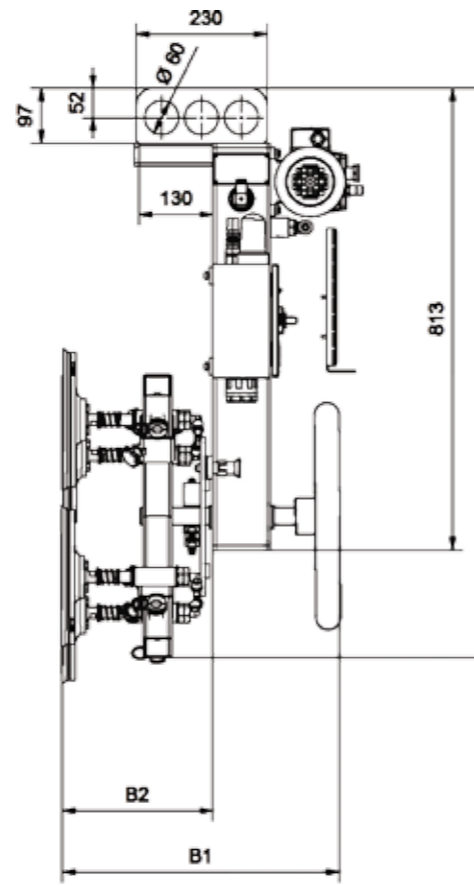
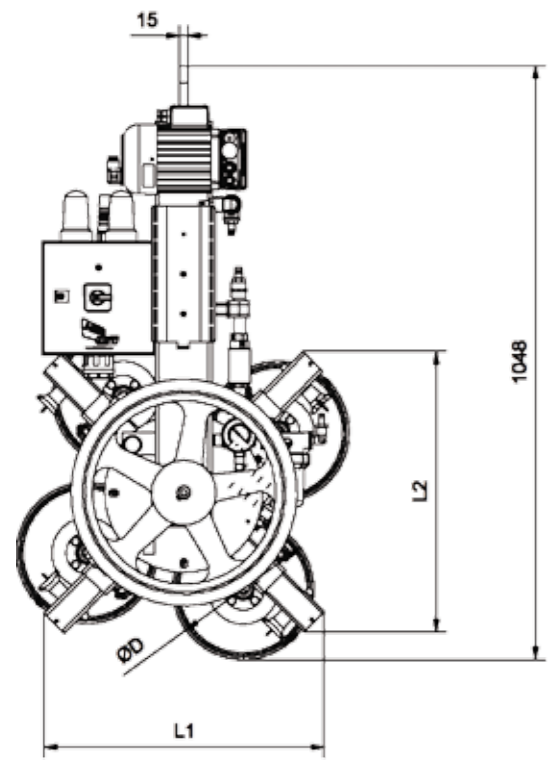
Fertigung & Service

Die AERO-LIFT Vakuumtechnik GmbH ist ein starkes, mittelständisches Unternehmen. Von jeher sind die Menschen auf der Schwäbischen Alb, unweit der berühmten Burg Hohenzollern (Bild), für Fleiß, Einfallsreichtum und Präzision bekannt.

Diese Tugenden stecken auch in unserem Unternehmen – und unser Anspruch ist es, diese tagtäglich zu leben und zu verbessern.

Darum sind Produkte von AERO-LIFT auf höchstem Niveau, made in Germany, mit einer hohen Fertigungstiefe in der Region. Bei der Auswahl von Materialien und Zulieferern legen wir größtmöglichen Wert auf beste Qualität und das eine, gemeinsame Ziel – unsere Kunden zu begeistern!

Kontaktieren Sie unseren AERO-LIFT-Service, wenn Sie Fragen zu unseren Produkten und Branchenlösungen haben.





AERO-LIFT

wir sind vor Ort
für Sie da!

AERO-LIFT international



Die Ansprechpartner unserer Vertretungen in Ihrer Nähe – in Deutschland wie in vielen Ländern der Welt – finden Sie unter www.aero-lift.de

AERO-LIFT Vakuumtechnik GmbH
Binsdorf, Turmstraße 1
72351 Geislingen
Tel (+49) 7428-94 514 - 0
Fax (+49) 7428-94 514 - 38
info@aero-lift.de
www.aero-lift.de

