

Lasius...?

Lasius ist der lateinische Name für eine Ameisenart. Wie wir alle wissen, sind Ameisen klein, kommen mit allem, was sie tragen können, durch die engsten Passagen und sind, obwohl sie so klein sind, sehr stark. Der Winlet Lasius hat die gleichen Eigenschaften - und deshalb seinen Namen.



Winlet Lasius 1t

Neue Möglichkeiten - neue Einsparungen

Der Winlet Lasius 1t ist eine starke Konkurrenz für traditionelle Kran- und Handhabungslösungen. Einzigartige Leistung bedeutet Einsparungen bei Zeit und investiertem Kapital.

Der Winlet Lasius 1t ist ideal für:

- Errichten von Stahlträgern und anderen Bauelementen
- Glas- und Fassadenmontage
- Maschinenaufbau
- Reparaturarbeiten
- Verpacken von nicht-palettierter Ware in Container

Das kompakte Design macht es möglich, dorthin zu gelangen, wo andere schwerere und größere Maschinen aufgrund von physischer Größe, Stellfläche, Wenderadius oder geringer Traglast in der Bewegung nicht eingesetzt werden können.

Der Winlet Lasius 1t fährt mit einer zulässigen Höchstgeschwindigkeit von 4,2 km/h. Er ist damit zum Beispiel doppelt so schnell wie Minikrane auf Schienen und muss zudem nicht, wie die meisten Minikrane, durch Stützbeine nivelliert werden.

Da der Winlet Lasius 1t batteriebetrieben ist und daher keine schädlichen Abgase emittiert, kann er problemlos in Innenräumen eingesetzt werden.

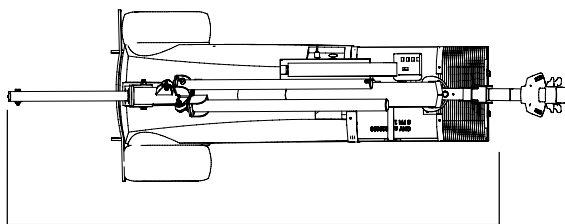
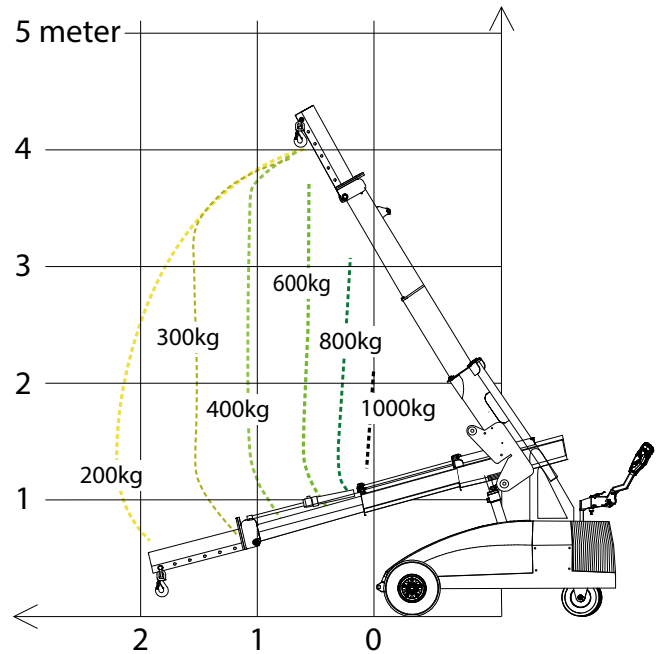


Winlet Lasius 1t

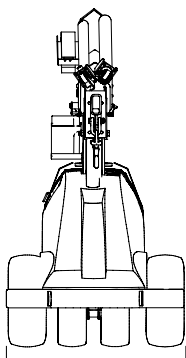
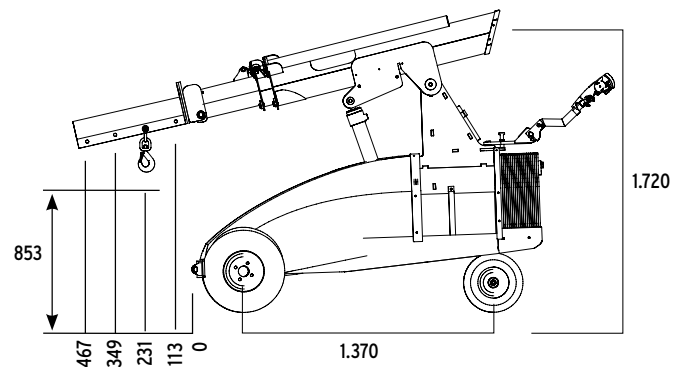
TECHNISCHE DATEN*

AUSSENLÄNGE	2.500 MM
AUSSENBREITE	880 MM
MAX. HEBEKAPAZITÄT	1.000 KG
MAX. HUBHÖHE	4.000 MM
MAX. GESCHWINDIGKEIT	0-4.2 KM/H
GESAMTGEWICHT - Ohne Gegengewichte	1.050 KG
GESAMTGEWICHT - Mit Gegengewichten	1.325 KG
AKKUS	2 x 150 AH
BETRIEBSSTUNDEN - bei vollständig geladenen Akkus	12 STUNDE
LADEZEIT	8-10 STUNDE

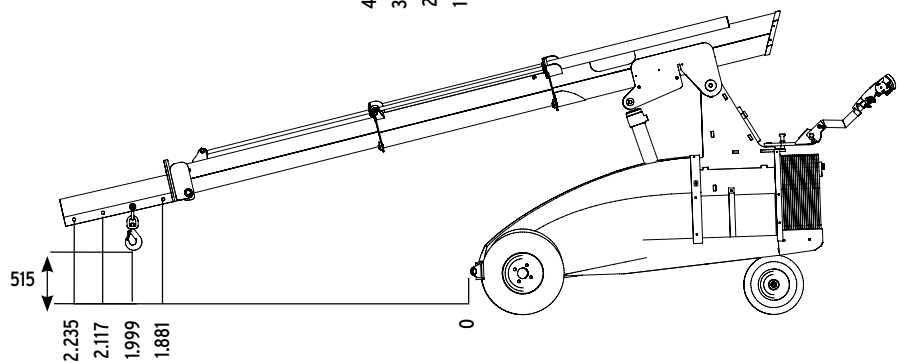
LAST/REICHWEITE KG



2500



880



* Die Abmessungen sind Richtwerte und können um +/- 10 mm variieren. Die Abbildungen bzw. Zeichnungen in diesem Dokument dienen ausschließlich zu Illustrationszwecken.

Winlet

- Übertagende Benutzerfreundlichkeit



Benutzerfreundliche Bedienfelder nach Ihrer Wahl

Wählen Sie eine von zwei unterschiedlichen Bedienfeldarten für Ihren Winlet:

- 1. MAC (Mehrachsensteuerung)** - ermöglicht die Steuerung mehrerer hydraulischer Funktionen gleichzeitig. Der Bediener kann die Geschwindigkeit in Stufen einstellen: 100 % - 50 % - 10 %.
- 2. PSAC (Proportionale Einzelachsensteuerung)** - die traditionelle Winlet-Steuerung, bei der eine Funktion stufenlos bedient wird.

Wenn Sie den Winlet aus der Ferne bedienen müssen, empfehlen wir unsere Funkfernsteuerung.

Alle Bedienfelder sind wasserdicht gemäß IP65-Vorschriften.

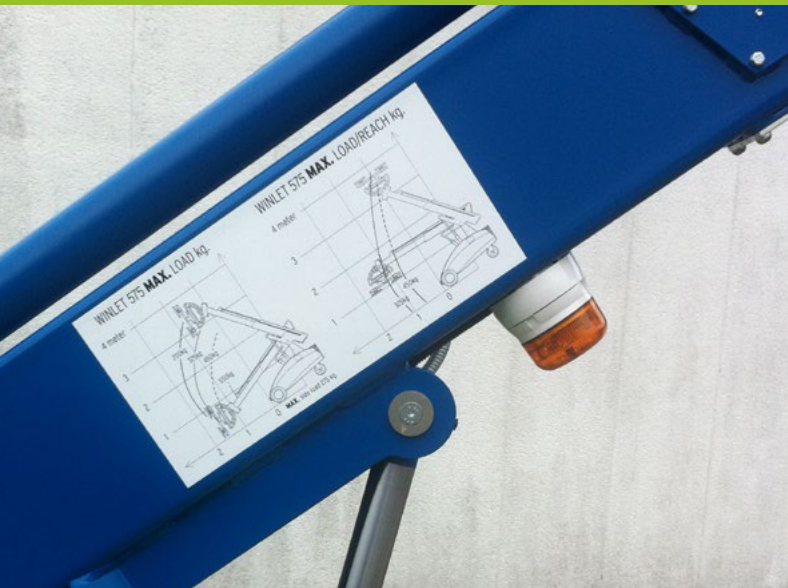
Sicherheit hat Vorrang!

Alle Winlets sind mit einem hochmodernem Überlastüberwachungssystem ausgestattet, das kontinuierlich die Punktbelastung auf den Steuerrädern misst. Wird die Punktlast zu niedrig, so trennt das System automatisch die hydraulischen Funktionen und erlaubt es den Hydraulikzylindern lediglich, die Last näher zum Gerät zu bringen.



Winlet

- Zubehör



Holen Sie das Beste aus Ihrem Winlet heraus

Für den Winlet gibt es eine große Palette an Zubehör. Hier nur einige der beliebtesten Zubehörteile:

- **HEBEGABEL UND HEBEHAKEN**
 - zum Heben von Paletten oder mit Gurten
- **HEBEGURT**
 - für das Heben des Winlet mit dem Kranhaken
- **ABSPERRVENTILE**
 - an Saugplatten
- **SCHNELLVERBINDER**
 - an Saugplatten oder Hauptversorgung
- **VERLÄNGERUNG DER TRÄGER**
 - kundenspezifische Quer- und Hauptträger
- **FUNKFERNSTEUERUNG**
- **QUICK SHIFT FÜR TELESKOPLADER**

Bitte wenden Sie sich an unsere Experten, um das richtige Zubehör für Ihr Projekt zu finden.

Hebt alle luftdichten Materialien

Alle Winlet-Glasroboter können durch Austausch der Saugplatten einfach für das Heben einer breiten Palette an Materialien angepasst werden. Dies macht

GRANIT

HOLZPLATTEN

BETON

FLIESEN

GIPSKARTON

BRANDSCHUTZTÜREN

STAHLBLECH

